

Technische Änderungen im Rahmen der Weiterentwicklung unserer Produkte behalten wir uns vor.

© 11/2011 Van der Graaf B.V.



Einbauanleitung

Seite 4

Einbauanleitung		4
Einbau des Trommelmotors	4	
Der Klemmenkasten	4	
Elektrischer Anschluß	4	
Wartung		14
Wartungsarbeiten	14	
Ölwechsel	14	
Empfohlene Ölsorten	15	
Ölmenge	16	
Einzelteilen		22
Problemlösung		25
Kontakt		26

de



Einbauanleitung

Einbau des Trommelmotors

Der Trommelmotor muß horizontal montiert werden, rechtwinklig zum Rahmen des Transportbandes und parallel zur Umlenktrummel. Der Trommelmotor kann auf der Vorderseite und auch auf der Rückseite des Förderbandes montiert werden. Der eingeschlagene Pfeil auf dem Achsschenkel an der Nicht-Anschlußseite muß nach oben zeigen (siehe Abb. 1).

Bei dieser Art der Montage ist sichergestellt, daß die sich drehenden internen Komponenten ausreichend in das Öl eingetaucht werden. Abweichungen von dieser Position sind zulässig bis ca. 40°. Bei einem Winkel von mehr als 45° ist der Trommelmotor um 90° zu drehen, so daß die günstigste Schmierposition wieder erreicht wird.

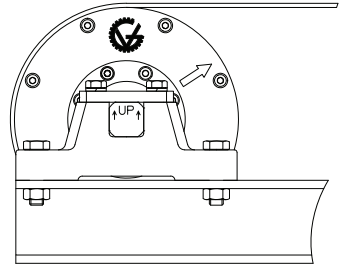


Abb. 1

Warnung:

Das Transportband darf nie überspannt werden. Eine zu starke Bandspannung kann interne Schäden im Trommelmotor verursachen.

Der Klemmenkasten

Der Klemmenkasten kann nach dem Lösen der Stellschraube (Pos. 27) von der montierten Standardposition aus um den Achsschenkel gedreht werden (siehe Seite 20-22). Der Drehwinkel ist eingeschränkt, maximal 90° nach links oder nach rechts.

Elektrischer Anschluß

Um sicher zu gehen, daß der Trommelmotor elektrisch einwandfrei angeschlossen wird, verweisen wir auf den mitgelieferten Schaltplan oder die Schaltpläne auf den Seiten 6-13. Den Trommelmotor immer von Fachpersonal nach den regional und national geltenden Bestimmungen und Sicherheitsvorschriften anschließen lassen.

Dafür Sorge tragen, daß der Trommelmotor mit den richtigen Schutzkomponenten gegen elektrische Überlastung (Sicherung, Stromunterbrecher) oder Überhitzung (GV-Therm., ausgeführt als Thermistor, Bimetall) versehen ist. Auf dem Typenschild des Trommelmotors ist die maximal zulässige Stromstärke angegeben.

Achtung:

Wenn der Trommelmotor mit einer Rücklaufsperrung versehen ist, verweisen wir auf die Anweisungen auf Seite 5. Falls der Trommelmotor mit einer elektromechanischen Bremse ausgestattet ist, verweisen wir auf den mitgelieferten Schaltplan, oder die Schaltpläne auf den Seiten 11-13.

Vor dem Einschalten des Stroms:

1. Darauf achten, daß der Trommelmotor korrekt angeschlossen und für die vorhandene Netzspannung geeignet ist.
2. Darauf achten, daß Trommelmotor und Transportband nicht blockiert sind.
3. Wenn der Trommelmotor mit einer Rücklaufsperrung ausgerüstet ist, muß sichergestellt sein, daß die Drehrichtung korrekt ist.



Einbauanleitung

Anweisungen für den Anschluß des Trommelmotors mit Rücklaufsperrung (Klemmenkasten-Ausführung)

1. Den auf dem Trommelschild angebrachten Pfeil beachten. Er gibt die freie Drehrichtung des Trommelmotors an (siehe Abb. 2).
2. Für korrekte Erdung sorgen.
3. Legen Sie die Brücken des Klemmenbretts in Stern oder Dreieck entsprechend der Stromzufuhr und der Angaben auf dem Motortypenschild.
4. Legen Sie die eingehenden Kabelenden wie folgt: L1 an U1, L2 an V1 und L3 an W1.
5. Schalten Sie die Stromzufuhr ein (Achtung: nicht länger als 0,5 sec.). Dreht sich der Motor, ist der Anschluß korrekt. Dreht sich der Motor nicht, bitte sofort Stromzufuhr unterbrechen. Dann bitte 2 Phasen tauschen, z.B. L1 nach V1 und L2 nach U1.
6. Schalten Sie die Stromzufuhr ein. Der Trommelmotor dreht in die vorgeschriebene Richtung.

Anweisungen für den Anschluß des Trommelmotors mit Rücklaufsperrung (Kabel-Ausführung)

1. Den auf dem Trommelschild angebrachten Pfeil beachten. Er gibt die freie Drehrichtung des Trommelmotors an (siehe Abb. 2).
2. Die ausgehenden Kabeladern sind mit Nummern markiert. Siehe Seite 9-10 für die Schaltpläne.
3. Für korrekte Erdung sorgen.
4. Schließen Sie die Kabeladern entsprechend des korrekten Anschlußplans an.
5. Schalten Sie die Stromzufuhr ein (Achtung: nicht länger als 0,5 sec). Dreht sich der Motor, ist der Anschluß korrekt. Dreht sich der Motor nicht, bitte sofort Stromzufuhr unterbrechen. Dann bitte 2 Phasen tauschen, z.B. L1 und L2.
6. Schalten Sie die Stromzufuhr ein. Der Trommelmotor dreht in die vorgeschriebene Richtung.

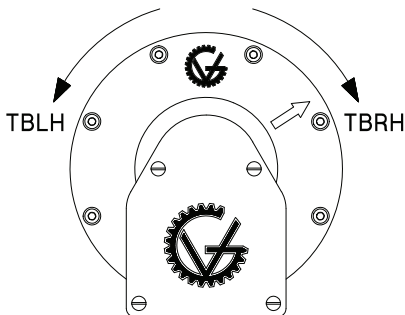


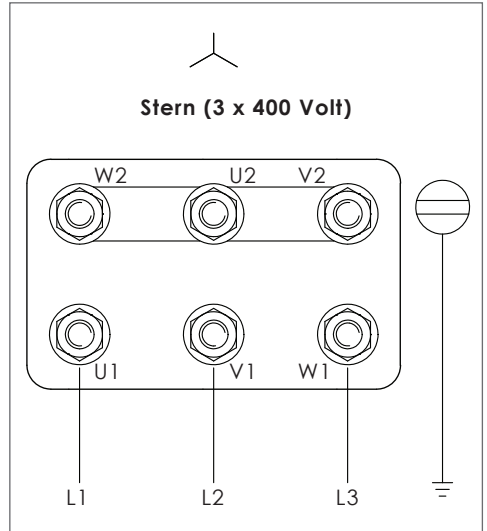
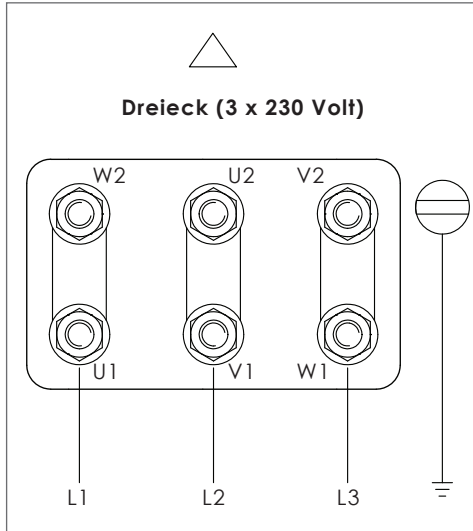
Abb. 2



Einbauanleitung

3-phasige Motoren mit Klemmenkasten

3-phasige Spannung: 230/400 Volt - 50 Hz



Andere Spannungen und Frequenzen auf Anfrage.

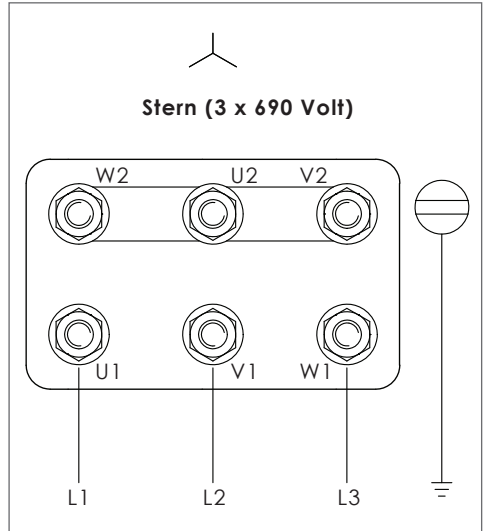
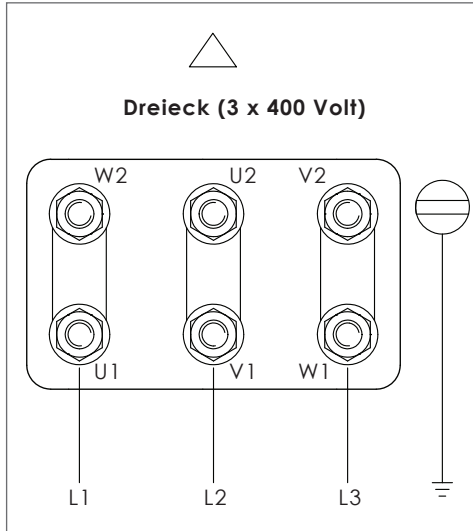
Farben der Motoradern			
Anschluß	Farbe	Anschluß	Farbe
U1	blau	U2	gelb
V1	schwarz	V2	grün
W1	braun	W2	rot
Spannung (L1, L2, L3)			
Option: GV-therm (lila Adern)			



Einbauanleitung

3-phasige Motoren mit Klemmenkasten

3-phasige Spannung: 400/690 Volt - 50 Hz



Andere Spannungen und Frequenzen auf Anfrage.

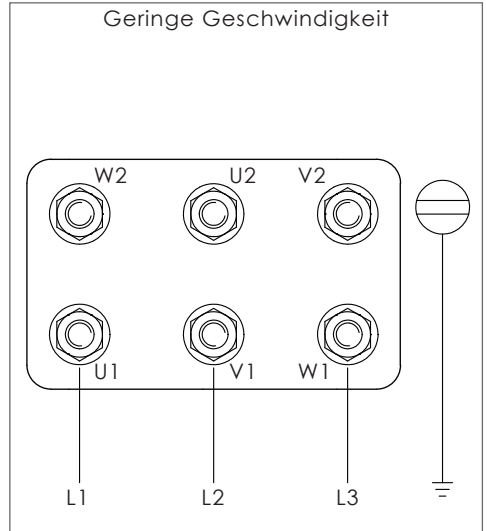
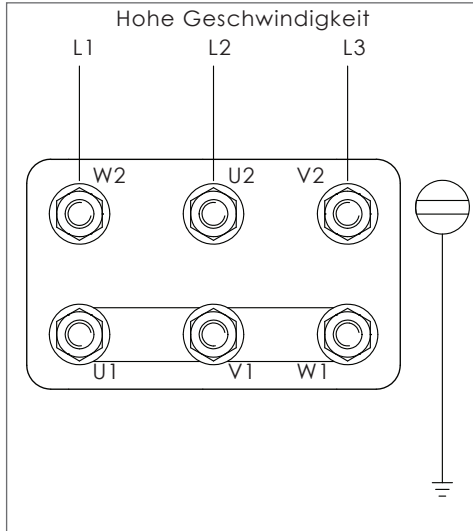
Farben der Motoradern			
Anschiuß	Farbe	Anschiuß	Farbe
U1	blau	U2	gelb
V1	schwarz	V2	grün
W1	braun	W2	rot
Spannung (L1, L2, L3)			
Option: GV-therm (lila Adern)			



Einbauanleitung

3-phasige Motoren mit Klemmenkasten

3-phasige Spannung: 400 Volt - 50 Hz Dahlander



Andere Spannungen und Frequenzen auf Anfrage.

Farben der Motoradern			
Anschluß	Farbe	Anschluß	Farbe
U1	blau	U2	gelb
V1	schwarz	V2	grün
W1	braun	W2	rot
Spannung (L1, L2, L3)			
Option: GV-therm (lila Adern)			

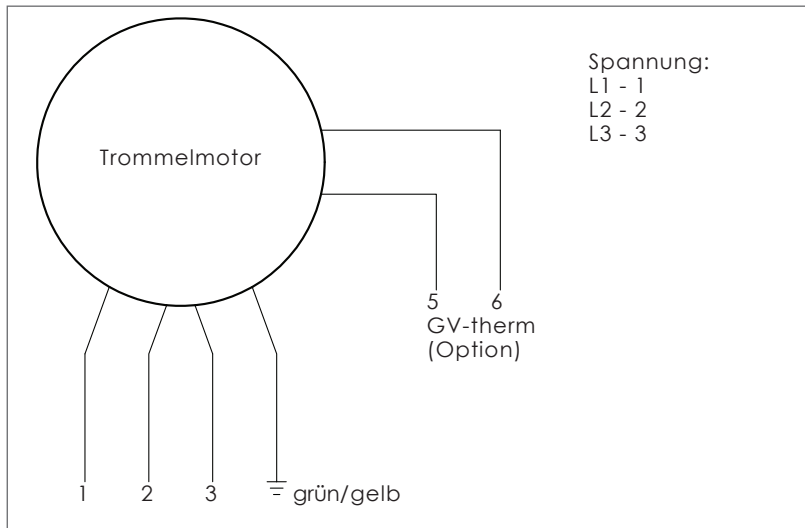


Einbauanleitung

3-phasige Motoren mit Kabel

4-adriges Kabel (Option: GV-therm 6 Adern)

3-phasige Spannung: 3 x 400 Volt - 50 Hz oder 3 x 230 Volt - 50 Hz



Andere Spannungen und Frequenzen auf Anfrage.

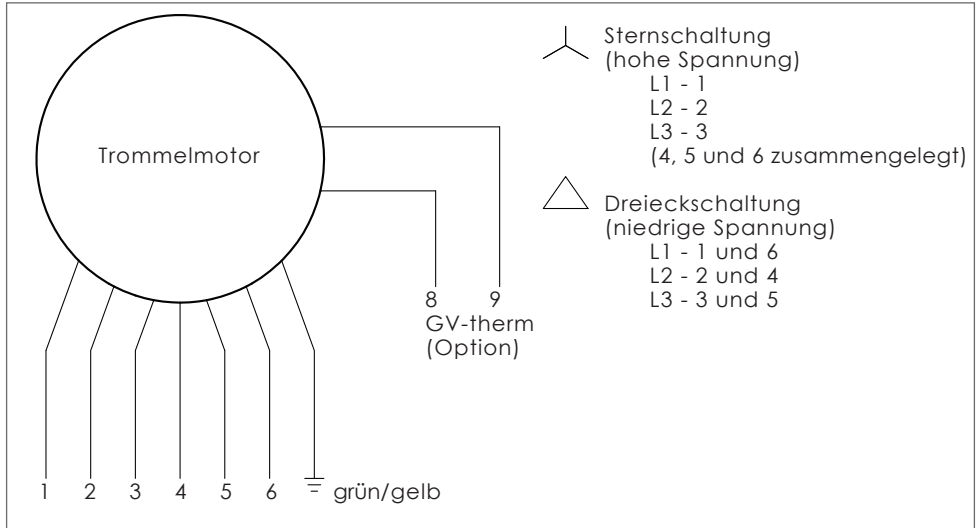


Einbauanleitung

3-phasige Motoren mit Kabel

7-adriges Kabel (Option: GV-therm 9 Adern)

3-phasige Spannung: Sternschaltung (hohe Spannung), Dreieckschaltung (niedrige Spannung)

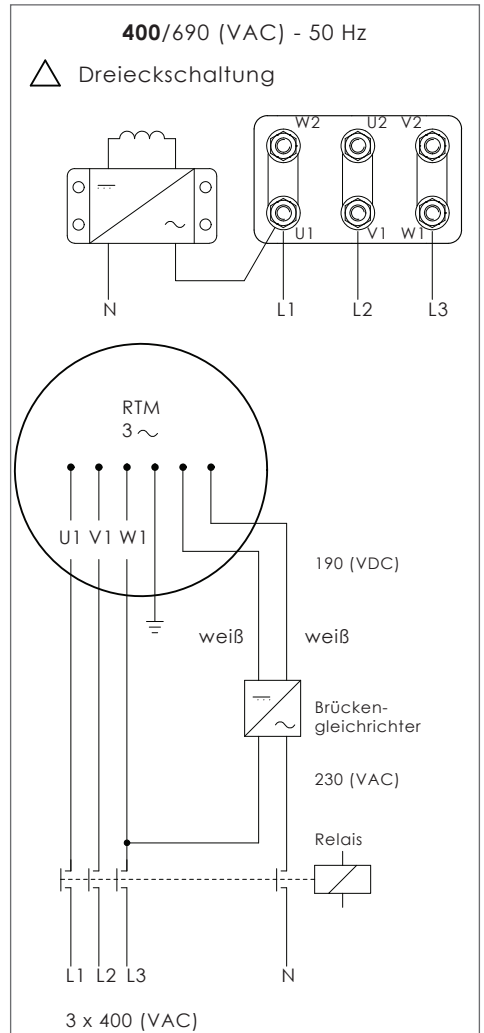
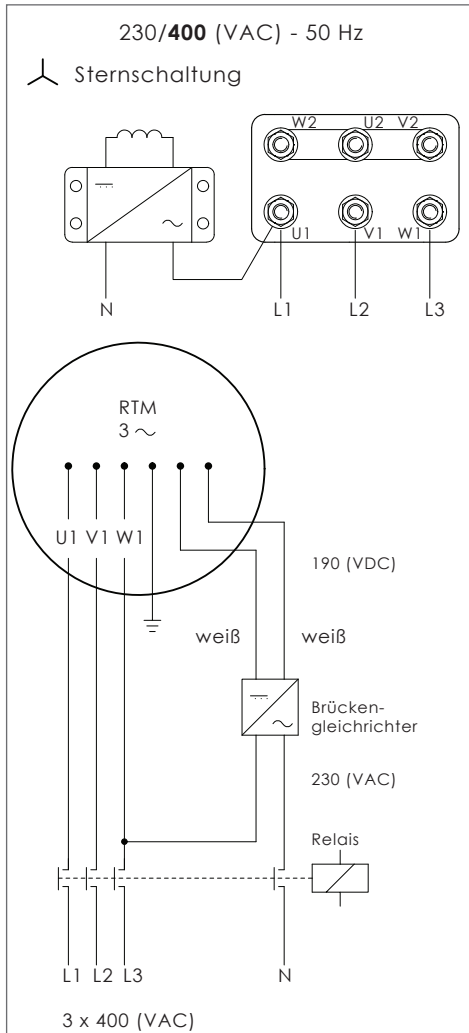


Andere Spannungen und Frequenzen auf Anfrage.

3-phasige Motoren mit elektromechanischer Bremse, Ausführung mit Klemmenkasten

Brückengleichrichter

3-phasige Spannung: 3 x 400 Volt - 50 Hz



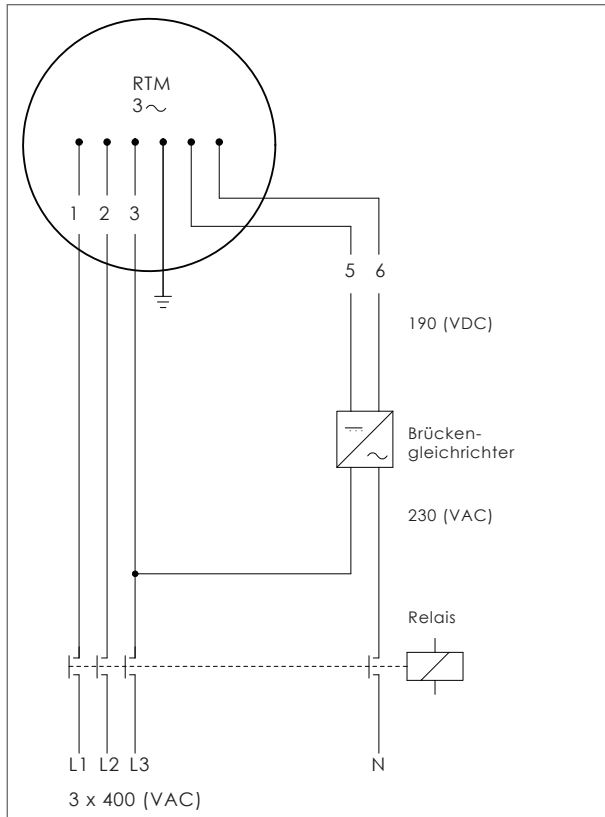
Andere Spannungen und Frequenzen auf Anfrage.



3-phasige Motoren mit elektromechanischer Bremse, Ausführung mit 7-adrigem Kabel

Brückengleichrichter

3-phasige Spannung: 3 x 400 Volt - 50 Hz



Andere Spannungen und Frequenzen auf Anfrage.

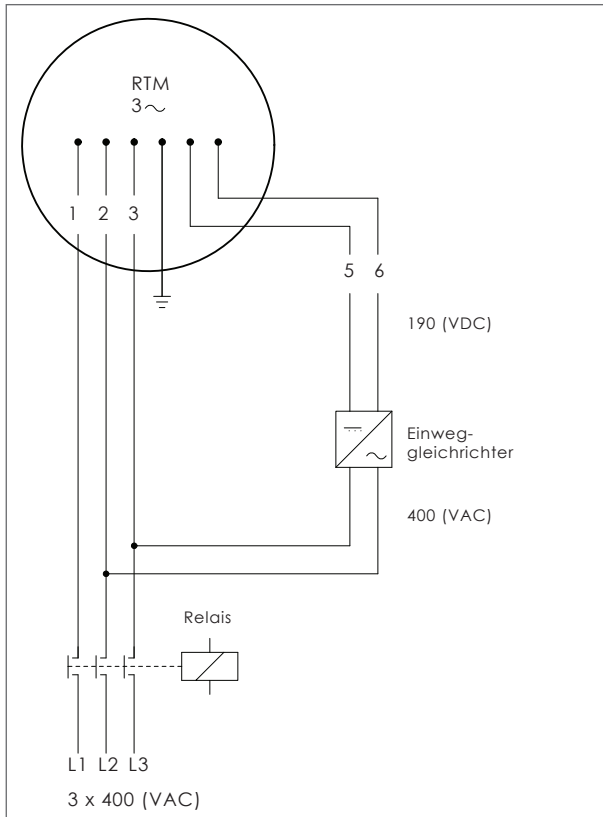


Einbauanleitung

3-phasige Motoren mit elektromechanischer Bremse, Ausführung mit 7-adrigem Kabel

Einweggleichrichter

3-phasige Spannung: 3 x 400 Volt - 50 Hz



Andere Spannungen und Frequenzen auf Anfrage.



Wartungsarbeiten

Alle Trommelmotoren wurden ab Werk mit einem nicht leitenden Schmiermittel gefüllt. Wir empfehlen, dieses Öl nach 50.000 Stunden Laufzeit zu wechseln. Es wird empfohlen, den Trommelmotor in regelmäßigen Abständen zu überprüfen und auf anormale Geräuschentwicklung zu achten.

Beim Ölwechsel braucht der Trommelmotor nicht aus dem Förderband genommen zu werden. Der Trommelmotor wurde in der Fabrik mit der erforderlichen Ölmenge und dem passenden Öltyp gefüllt. Für empfehlende Öltypen und Ölmengen siehe Seite 15-19.

Anmerkung:

Keine Ölzusatzstoffe verwenden, die für die Motorisolierung und Dichtungen schädlich sein können. Ebenfalls keine stromleitenden Ölarten mit Zusätzen wie Graphit und Molybdendisulfid verwenden, da dies zu Schäden an der Wicklung führen kann. Das Standardöl ist bis zu einer Temperatur von -20°C bis +40°C verwendbar.

Ölwechsel

Motoren ohne Ölablassschraube

1. Den Trommelmotor bis auf eine handhabbare Temperatur abkühlen lassen.
2. Die Schraube **a** an der Oberseite des Enddeckels an der Anschlußseite lösen. Es ist möglich, dass beim Öffnen ein geringer Überdruck freigesetzt wird.
3. Jetzt auch die Schraube **b** lösen. Den motor drehen bis die Schraube auf 6 Uhr steht. Jetzt das Öl ablaufen lassen.
4. Den motor wieder zurück drehen.
5. Den Trommelmotor wieder mit dem empfohlenen Öltyp in der richtigen Menge füllen. Der Ölstand ist korrekt, wenn das Öl exakt unterhalb der Bohrung von Schraube b steht (siehe Abb. 3a).
6. Die Schrauben wieder einsetzen, die kupfernen Dichtungsringe (Pos. 32, siehe Seite 20-22) falls erforderlich austauschen.

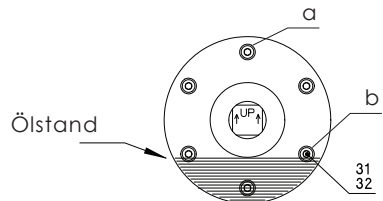


Fig. 3a

Motoren mit Ölablassschraube

1. Den Trommelmotor bis auf eine handhabbare Temperatur abkühlen lassen.
2. Den Trommelmotor so weit drehen, daß die Ölablassschraube (Pos. 34) auf 6 Uhr steht.
3. Die Ölablassschraube lösen und das Öl ablaufen lassen. Es ist möglich, daß beim Öffnen ein geringer Überdruck freigesetzt wird.
4. Den Trommelmotor so weit drehen, daß die Ölablassschraube auf 12 Uhr steht.
5. Den Trommelmotor wieder mit dem empfohlenen Öltyp in der richtigen Menge füllen. Die Ölmenge stimmt, wenn der Radialpfeil auf dem Trommelschild, in dem sich die Ölablassschraube befindet nach oben zeigt. Der Ölstand muß mit der Unterkante der Gewindebohrung der Ölablassschraube übereinstimmen (siehe Abb. 3b).
6. Die Ölablassschraube wieder einsetzen, den kupfernen Dichtungsring (Pos. 35) falls erforderlich austauschen.

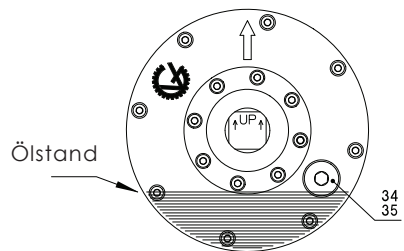


Abb. 3



Empfohlene Ölsorten

Hersteller	Typ
B.P.	GR-XP 100
Black Point	Bel Ray 100
Castrol	Alpha SP 100
Chevron	NL Gear Compound 100
Citgo	EP Compound 100
Divinol	ICL ISO 100
Elf	Reductelf SP 100
Esso	Spartan EP 100
Gulf Oil	EP Lubricant HD 100
Mobil Oil	Mobilgear 627
OK	TWS 100
Petro Canada	Enduratex EP 100
Shell	Omala 100
Sunoco	Sunep 100
Texaco	Meropa 100
Total	Carter EP 100

Achtung:

Ist der Trommelmotor mit einer elektromechanischen Bremse mit der Aufschrift RTM...WB versehen, folgende Ölsorten verwenden: Divinol Multitrac 10W30 (Divinol), Agri-trans Plus 10 W30 (Castrol), Duratran (Petro Canada)

Empfohlene Ölsorten

für die Nahrungsmittelindustrie

Hersteller	Typ
Castrol	Optileb GT 150
Kluber	UH-1-68
Molyduval	Syntholube A 150 LM
Petro Canada	Purity FG EP 100

Achtung:

Ist der Trommelmotor mit einer elektromechanischen Bremse mit der Aufschrift RTM...WB versehen, folgende Ölsorten verwenden: Divinol Syntholube A68LM (Divinol), Vitalube HS 68 (Castrol), Purity FG AW Hydraulic Fluid 46 (Petro Canada)

Die genannten Ölsorten sind ab -20°C bis +40°C geeignet.



Wartung

Ölmenge

Trommel- länge (mm)	Liter je Trommeltyp						
	TM 100-25	TM 113-25	TM 127-25	TM 138-25	TM 160-25	TM 160-30	TM 215-30
250			0.3	0.4			
260	0.15	0.25					
275	0.15	0.3	0.35	0.5			
300			0.4	0.55	1.25		
310	0.2	0.35					
325			0.45	0.6			
350			0.5	0.7	1.5	1.1	2.9
360	0.25	0.45					
375			0.55	0.75			
400			0.6	0.8	1.75	1.25	3.35
410	0.3	0.55					
425			0.65	0.9	1.85	1.35	3.55
450			0.75	0.95	2	1.45	3.8
460	0.35	0.65					
500			0.85	1.1	2.25	1.6	4.2
510	0.45	0.7					
550			0.95	1.2	2.5	1.8	4.65
560	0.5	0.8					
600			1.05	1.35	2.75	2	5.1
610	0.55	0.9					
650			1.15	1.5	3	2.15	5.5
660	0.6	1					
700			1.3	1.65	3.25	2.35	6
710	0.65	1.1					
750			1.4	1.75	3.5	2.5	6.4
760	0.7	1.15					
800			1.5	1.90	3.75	2.7	6.9
810	0.75	1.25					
850			1.6	2.05	4	2.9	7.3
860	0.8	1.35					
900			1.7	2.15	4.25	3.05	7.7



Wartung

Ölmenge

TM 215-40 TM 215-50	TM 273-40	TM 315-40	TM 315-50	TM 400-50	TM 400-60	TM 500-60	TM 500-75	TM 620-75
1.9	4.7							
2.1	5.1							
2.4	5.7	10	5.6					
2.7	6.4	11	6.4					
3.05	7	12	7.1	15	12	25		
3.35	7.7	13	7.8	17	13	27		
3.7	8.3	14.5	8.5	18	14	29		
4	9	15.5	9.3	20	15	31		
4.3	9.6	16.5	10	21	16	33		
4.65	10.5	17.5	10.5	23	17	35	26	52
4.95	11	18.5	11.5	24	18	37	27	55

de



Wartung

Ölmenge

Trommel- länge (mm)	Liter je Trommelmotortyp						
	TM 100-25	TM 113-25	TM 127-25	TM 138-25	TM 160-25	TM 160-30	TM 215-30
910	0.85	1.45					
950			1.85	2.3	4.5	3.25	8.2
960	0.9	1.55					
1000			1.95	2.45	4.75	3.4	8.6
1010	1	1.6					
1050			2.05	2.55	5	3.6	9.1
1060	1.05	1.7					
1100			2.15	2.7	5.2	3.8	9.5
1110	1.1	1.8					
1150			2.25	2.85	5.5	3.95	9.9
1160	1.15	1.9					
1200			2.4	3	5.7	4.15	10.5
1250			2.5	3.1	6	4.3	11
1300			2.6	3.25	6.2	4.5	11.5
1350			2.7	3.4	6.5	4.7	11.5
1400			2.8	3.5	6.7	4.85	12
1450			2.95	3.65	7	5	12.5
1500			3.05	3.8	7.2	5.2	13
1550			3.15	3.9	7.5	5.4	13.5
1600			3.25	4.05	7.7	5.6	14
1650			3.35	4.2	8	5.8	14.5
1700			3.5	4.35	8.2	5.9	15
1750			3.6	4.45	8.5	6.1	15
1800			3.7	4.6	8.7	6.3	15.5
1850			3.8	4.75	9	6.5	16
1900			3.9	4.85	9.2	6.7	16.5
1950			4.05	5	9.5	6.8	17
2000			4.15	5.1	9.7	7	17.5

Liter je 100 mm zusätzliche Trommellänge							
	0.11	0.18	0.22	0.27	0.50	0.36	0.88



Ölmenge

TM 215-40 TM 215-50	TM 273-40	TM 315-40	TM 315-50	TM 400-50	TM 400-60	TM 500-60	TM 500-75	TM 620-75
5.3	11.5	19.5	12	25	19	40	29	58
5.6	12	21	13	27	21	42	31	61
5.9	13	22	13.5	28	22	44	32	64
6.2	13.5	23	14.5	30	23	46	34	68
6.6	14	24	15	31	24	48	36	71
6.9	15.0	25	16	33	25	50	37	74
7.2	15.5	26	16.5	34	26	52	39	77
7.5	16	27	17	35	27	54	41	80
7.8	17	28	18	37	28	56	42	83
8.2	17.5	29	18.5	38	29	58	44	87
8.5	18	30	19	40	30	61	46	90
8.8	18.5	31	20	41	31	63	47	93
9.1	19.5	33	21	43	32	65	49	96
9.4	20	34	22	44	33	67	51	99
9.8	21	35	22	45	34	69	52	103
10	21	36	23	47	35	71	54	106
10.5	22	37	24	48	36	73	56	109
10.5	23	38	24	50	37	75	57	112
11	23	39	25	51	39	77	59	115
11.5	24	40	26	53	40	79	60	118
11.5	25	41	27	54	41	82	62	122
12	25	42	27	55	42	84	64	125

0.64	1.3	2.1	1.4	2	2	4	3	6
------	-----	-----	-----	---	---	---	---	---

de



Wartung

Ölmenge 2 polig

Trommel- länge (mm)	Liter je Trommelortyp						
	TM 215-40	TM 273-40	TM 315-40	TM 315-50	TM 400-50	TM 400-60	TM 500-60
425	2.45	5.4					
450	2.6	5.8					
500	3	6.5	11	8.3			
550	3.4	7.2	12	9.3			
600	3.75	8	13.5	10.5	20	20	35
650	4.15	8.7	14.5	11.5	22	22	38
700	4.5	9.4	15.5	12.5	23	23	41
750	4.9	10	17	13	25	25	44
800	5.3	11	18	14	27	27	47
850	5.7	11.5	19	15	29	28	50
900	6	12.5	20	16	30	30	53
950	6.4	13	22	17	32	32	56
1000	6.8	14	23	18	34	34	59
1050	7.2	14.5	24	19	36	35	62
1100	7.6	15.5	25	20	38	37	65
1150	8	16	26	21	39	39	68
1200	8.3	16.5	27	22	41	40	71
1250	8.7	17.5	29	23	43	42	74
1300	9.1	18	30	24	45	44	77
1350	9.5	19	31	25	46	45	80
1400	9.9	19.5	32	26	48	47	83
1450	10	20	33	27	50	49	86



Ölmenge 2 polig

Trommel- länge (mm)	Liter je Trommelmotortyp						
	TM 215-40	TM 273-40	TM 315-40	TM 315-50	TM 400-50	TM 400-60	TM 500-60
1500	10.5	21	34	28	52	51	89
1550	11	22	36	29	54	52	92
1600	11.5	23	37	30	55	54	95
1650	11.5	23	38	31	57	56	98
1700	12	24	39	32	59	57	100
1750	12.5	25	40	33	61	59	103
1800	13	25	42	34	62	61	106
1850	13.5	26	43	35	64	62	109
1900	13.5	27	44	36	66	64	112
1950	14	28	45	37	68	66	115
2000	14.5	28	46	38	70	67	118

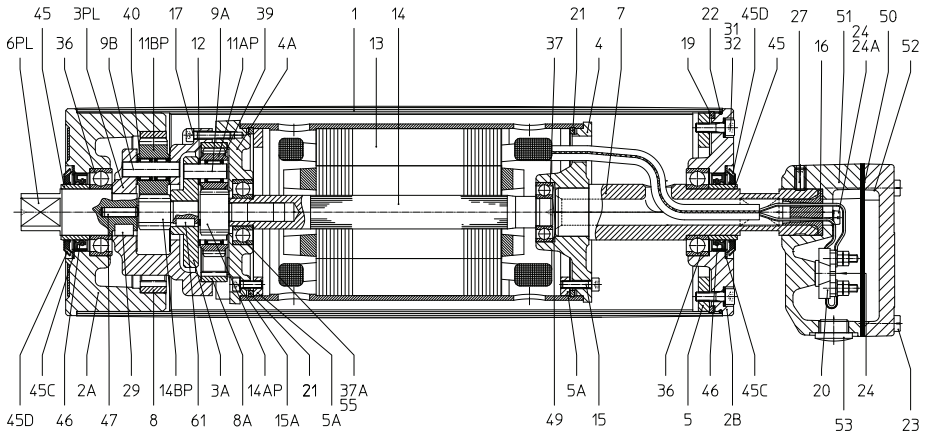
	Liter je 100 mm zusätzliche Trommellänge						
	0.75	1.45	2.35	2	3.55	3.4	5.95

de



Einzelteilen

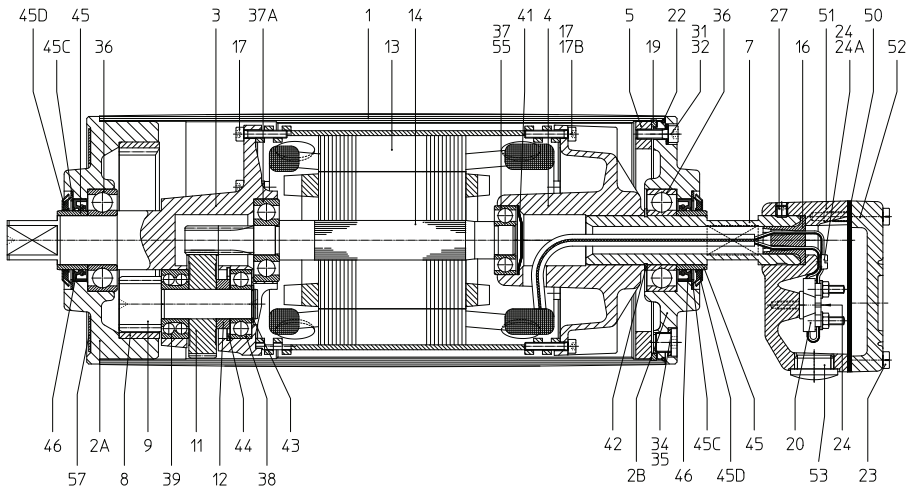
TM 113B25 PL2



Legende

1	Mantel	14	Rotor	37	Kugellager
2A	Trommelschild	14AP	Zwischenscheibe	37A	Kugellager
2B	Trommelschild	14BP	Sonnenrad	39	Kugellager
3A	Planetenträger	15	Innensechskantschraube	40	Nadellager
3PL	Getriebegehäuse	15A	Innensechskantschraube	45	Laufbuchse
4	Motorschild	16	Kabelstopfen	45C	Stützscheibe
4A	Motorschild	17	Innensechskantschraube	45D	Gammaring
5	Zugring	19	Sicherungsring	46	Radialdichtung
5A	Zugring	20	Klemmenbrett	47	Sicherungsstift
6PL	Wellenzapfen	21	Klemmenbrett	49	Schutzscheibe
7	Hohlwelle	22	O-Ring	50	Flachdichtung
8	Innenzahnkranz	23	Zylinderkopfschraube	51	Klemmenkasten
8A	Innenzahnkranz	24	Zylinderkopfschraube	52	Klemmenkasten-
9A	Zylinderstift	24A	Spannscheibe	deckel	
9B	Zylinderstift	27	Stellschraube	53	Blindstopfen
11AP	Planetenrad	29	Passfeder	55	Freilauflager
11BP	Planetenrad	31	Innensechskantschraube	57	Typenschild
12	Zwischenscheibe	32	Dichtungsring	61	Passfeder
13	Stator	36	Dichtungsring		

TM 127A25 Z



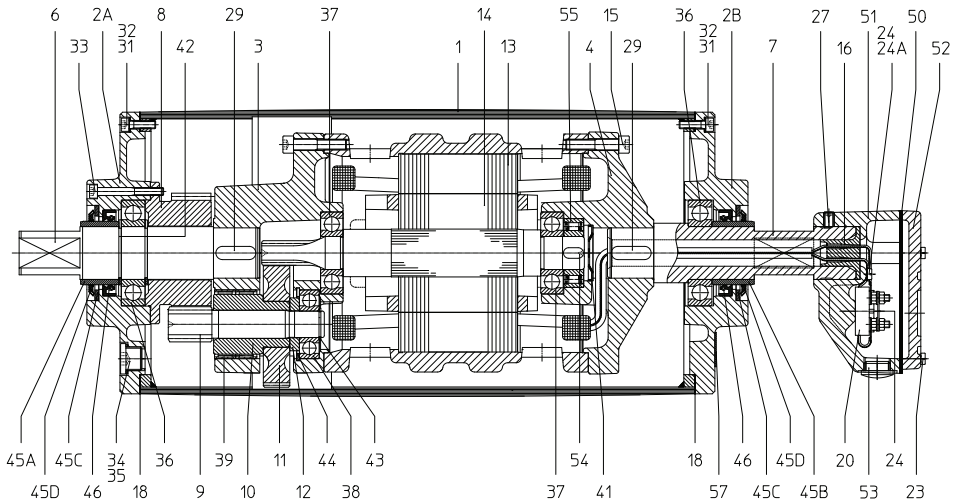
Legende

1	Mantel	20	Klemmenbrett	42	Sicherungsring
2A	Trommelschild	22	O-Ring	43	Sicherungsring
2B	Trommelschild	23	Zylinderkopfschraube	44	Sicherungsring
3	Getriebegehäuse	24	Zylinderkopfschraube	45	Laufbuchse
4	Motorschild	24A	Spannscheibe	45C	Stützscheibe
5	Zugring	27	Stellschraube	45D	Gammaring
7	Hohlwelle	31	Innensechskantschraube	46	Radialdichtung
8	Innenzahnkranz	32	Dichtungsring	50	Flachdichtung
9	Ritzel	34	Verschlusschraube	51	Klemmenkasten
11	Stirnrad	35	Dichtungsring	52	Klemmenkasten-
12	Distanzring	36	Kugellager		deckel
13	Stator	37	Kugellager	53	Blindstopfen
14	Rotor	37A	Kugellager	55	Freilauflager
16	Kabelstopfen	38	Kugellager	57	Typenschild
17	Innensechskantschraube	39	Kugellager		
19	Sicherungsring	41	Verschlussdeckel		
		42	Sicherungsring		
		43	Sicherungsring		
		44	Sicherungsring		
		45	Laufbuchse		
		45C	Stützscheibe		
		45D	Gammaring		
		46	Radialdichtung		
		50	Flachdichtung		
		51	Klemmenkasten		
		52	Klemmenkasten-		
			deckel		
		53	Blindstopfen		
		55	Freilauflager		
		57	Typenschild		



Einzelteilen

TM 215A40



Legende

1	Mantel	20	Klemmenbrett	42	Sicherungsring
2A	Trommelschild	23	Zylinderkopfschraube	43	Sicherungsring
2B	Trommelschild	24	Zylinderkopfschraube	44	Sicherungsring
3	Getriebegehäuse	24A	Spannscheibe	45A	Laufbuchse
4	Motorschild	27	Stellschraube	45B	Laufbuchse
6	Wellenzapfen	28	Stellschraube	45C	Stützscheibe
7	Hohlwelle	29	Passfeder	45D	Gammaring
8	Zahnrad	31	Innensechskantschraube	46	Radialdichtung
8A	Zahnkranz	32	Dichtungsring	50	Flachdichtung
9/10	Ritzelwelle mit Laufbuchse	33	Innensechskantschraube	51	Klemmenkasten
11	Stirnrad	34	Verschlusschraube	52	Klemmenkasten-
12	Distanzring	35	Dichtungsring		deckel
13	Stator	36	Kugellager	53	Blindstopfen
14	Rotor	37	Kugellager	54	Passfeder
15	Innensechskantschraube	38	Kugellager	55	Rücklaufsperre
16	Kabelstopfen	39	Nadelhülse	57	Typenschild
18	Dichtung	41	Verschlussdeckel		



Problemlösung

Der Trommelmotor dreht sich nicht		
	1	Überprüfen, ob alles korrekt angeschlossen ist.
	2	Überprüfen, ob die Spannung korrekt ist.
	3	Bei einem 3-Phasen-Trommelmotor überprüfen, ob die Spannung zwischen allen 3 Phasen gleich ist.
Der Trommelmotor überhitzt sich		
	1	Sorgen Sie dafür, daß die Umgebungstemperatur nicht höher ist als 40°C.
	2	Elektrische Überlastung vermeiden.
	3	Die Stromabnahme überprüfen und sicherstellen, daß diese den auf dem Typenschild angegebenen Stromwert nicht übersteigt.
	4	Die Spannung des Transportbandes (Schlupf) überprüfen.
Der Trommelmotor brummt, dreht sich zwar, jedoch nur sehr langsam oder dreht sich überhaupt nicht		
	1	Bei 3-phasigen Trommelmotoren überprüfen, ob die Netzspannung zwischen den drei Phasen dieselbe ist und ob eine Unterbrechung in der Wicklung vorliegt.
	2	Bei 1-phasigen Trommelmotoren den/die dazugehörigen Kondensator(en) und den eventuell verwendeten Startschalter überprüfen. Überprüfen, ob eine Unterbrechung in der Wicklung vorliegt.
Die Sicherung schaltet den Trommelmotor aus		
	1	Überprüfen, ob ein Kurzschluss mit Masse vorliegt.
	2	Bei keinem Kurzschluß die Stromzufuhr wieder einschalten und die Stromstärke mit einem Amperemeter überprüfen.
Der Trommelmotor macht sehr starke Geräusche		
	1	Die Einbauweise der Trommelmotors überprüfen (siehe Seite 4).
	2	Überprüfen, ob der eingeschlagene Pfeil auf dem Achschenkeln an der Nicht-Anschlußseite nach oben zeigt.
	3	Überprüfen, ob die Spannung des Transportbandes nicht zu stark ist.
Der Trommelmotor ist mit einer elektromechanischen Bremse ausgestattet, dreht jedoch nicht		
	1	Für den richtigen elektrischen Anschluß des Trommelmotors mit Bremse sorgen.
	2	Die Stromzufuhr des Trommelmotors und der Bremse überprüfen.

Anmerkung:

Läßt sich das Problem nicht lösen, wenden Sie sich bitte an die nächstgelegene Vertretung von Van der Graaf.



Van der Graaf

Power Transmission Equipment

Contact us

Netherlands

Van der Graaf B.V.

De Weijert 14

Postbus 3

8325 ZG Vollenhove

Tel: 00 31 527 241441

Fax: 00 31 527 241488

E-mail: info@vandergraafpte.nl

www.vandergraafpte.nl

Canada

Van der Graaf Inc.

2 Van der Graaf Court

Brampton

Ontario L6T 5R6

Tel: 00 1 905 793 8100

Fax: 00 1 905 793 8129

E-mail: info@vandergraaf.com

www.vandergraaf.com

Great Britain

Van der Graaf U.K. Ltd.

Unit 23, The Metro Centre

Welbeck Way Woodston

Peterborough PE2 7UH

Tel: 00 44 1733 391777

Fax: 00 44 1733 391044

E-mail: sales@vandergraaf.co.uk

www.drummotor.com

USA

Van der Graaf Corp.

51515 Celeste

Shelby Township

48315 Michigan

Tel: 00 1 866 595 3292

Fax: 00 1 888 326 0089

Germany

Van der Graaf GmbH

Rheiner Straße 24 B

48432 Rheine-Mesum

Tel: 00 49 5975 306210

Fax: 00 49 5975 3062120

E-mail: info@vandergraaf.de

www.vandergraaf.de

Sweden

Van der Graaf Scandinavia AB

Spinngatan 2

267 73 Billesholm

Tel: 00 46 42 22 0802

Fax: 00 46 42 22 0803

E-mail: info@vandergraaf.se

www.vandergraaf.se